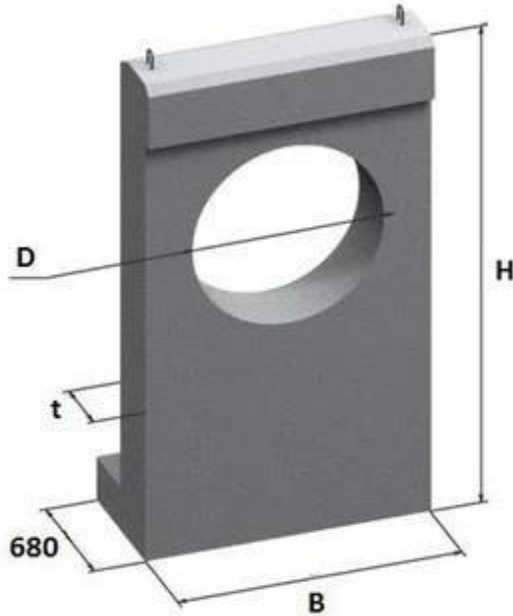




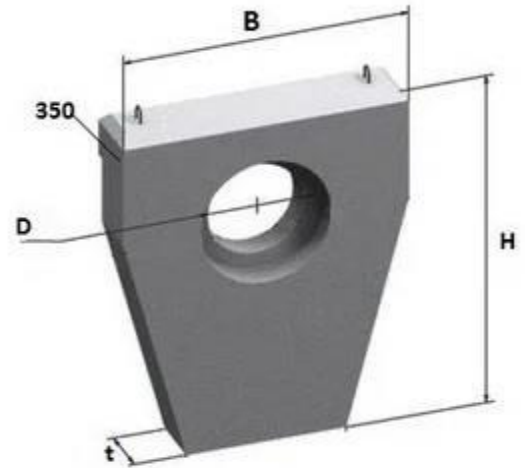
LISTA DE PREȚURI

09.09.2020

Elemente din beton armat prefabricate:



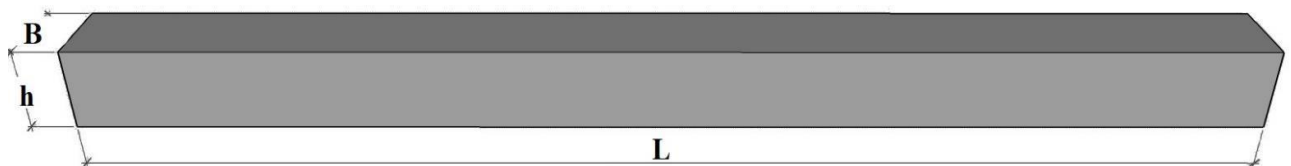
Portale CT-10, CT-11, CT-12



Portale CT-8, CT-9

Denumire	Dimensiuni, mm				Masa, t	Preț, lei cu TVA
	H	B	t	D		
CT-8	1850	1500	300	600	1,6	2 682
CT-9	2350	2260	300	800	3,1	4 320
CT-10	2720	1220	350	1000	2,5	4 194
CT-11	2930	1420	350	1200	3,0	4 842
CT-12	3250	1760	350	1500	3,9	6 150

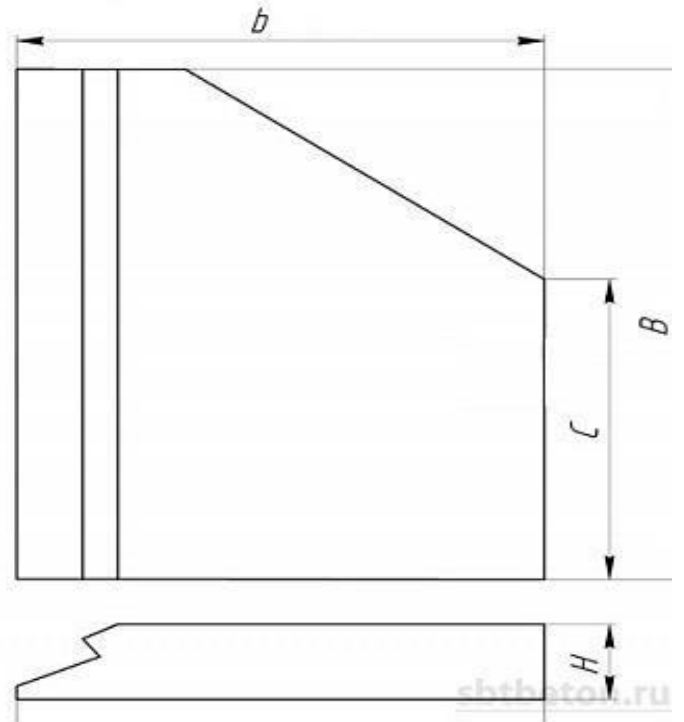
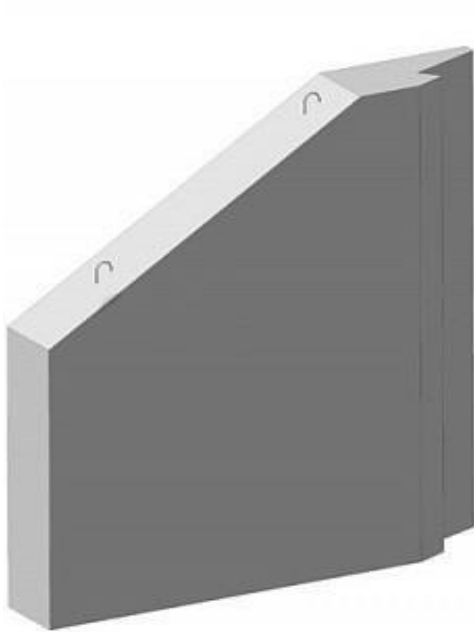
GRINDA



Denumire	Dimensiuni, mm			Masa, t	Preț, lei
	L	B	h		
Grinda BA	3000	200	200	0,3	720

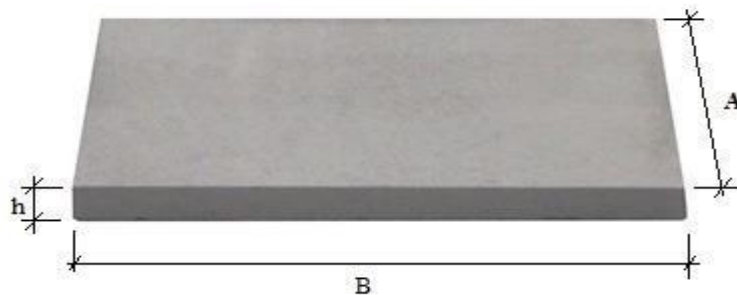


ARIPI CT - 4, CT - 5, CT - 6



Denumire	Dimensiuni, mm				Masa, t	Preț, lei
	B	C	b	H		
CT-4 (dr/st)	2270	1420	1850	300	2,5	4 200
CT-5 (dr/st)	2470	1410	2200	300	3,1	5 310
CT-6 (dr/st)	2790	1410	2700	300	4,2	7 152

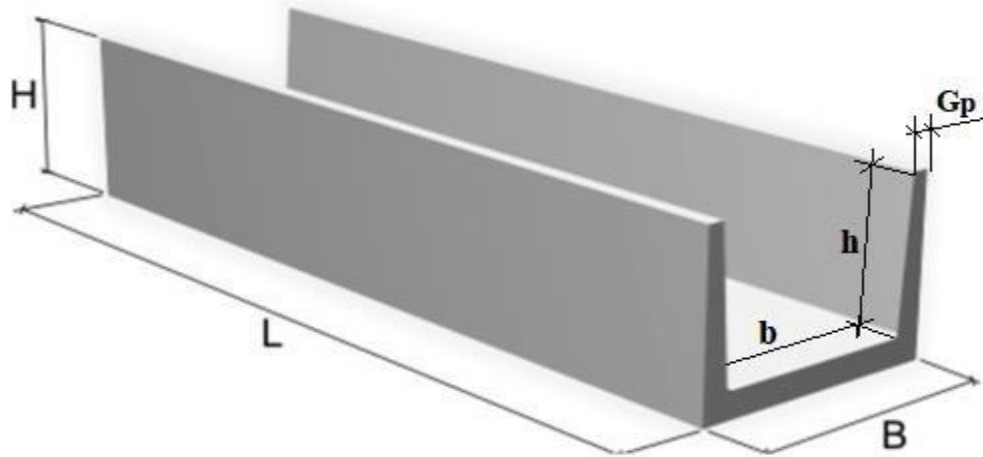
DALA



Denumire	Dimensiuni, mm			Masa, t	Preț, lei
	A	B	h		
Placa BA	980	3000	200	1,48	3 600



Rigola L 4-8



Denumire	Dimensiuni, mm				Masa, t	Preț, lei
	L	B/b	H/h	Gp		
Rigola L4-8	2990	780/620	530/450	50	0,9	1 620

Elementele din beton armat prefabricate, sunt produse din beton marfar, care este certificat la Standartele Internaționale de Calitate EN ISO:9001-2015, EN ISO 14001:2015 și EN ISO 45001:2018

Oferta este valabilă 20 zile. Suntem dispuși de a examina și alte condiții speciale, gen vacanță de plată sau reduceri de preț, cu fiecare client în parte, reieșind din tipul și volumul elementelor solicitate.